



# 设计说明

## 建筑概况:

1. 单个箱体尺寸6008mmx3000mm, 高度2.60m。室内净高度 2.28 m(室内地面到室内吊顶板最低处)。

## 方案优势:

1. 所有构件为机械化生产, 一体成型, 制作精度高。
2. 构件上部均含有预留孔位。包括12mm带螺纹孔、自攻螺丝预孔, 不需要现场放样打孔。
3. 结构形式安装简单, 构件种类少, 现场安装便捷。
4. 墙面板可以位置互换, 可兼容多种房屋用途。
5. 对温度要求较高的特殊地区, 可通过更换墙板以及增加顶底保温的形式, 以达到保温目的。

## 材料参数:

**框架:** 模块化集装箱箱体, 整体框架Q345热镀锌。(框架可拆散装入20尺箱) 外部框架喷粉烤漆处理。

**屋面板:** 0.4mm彩钢瓦楞单板内部填充100mm玻璃保温棉+0.4彩钢吊顶板。

**墙面板:** 75mmEPS企口夹芯板, 双面彩钢板板0.4mm, 墙板采用950规格。

**地面垫层:** PVC地板+水泥纤维板

**门、窗:** D1: 930X2100mm套插式钢质门

W1: 930x1100mm套插式铝合金单玻移窗

Copyright 2016.

本图版权归浙江普天集成房屋有限公司所有, 除本工程外对本图的任何其它用途和复制, 必须取得本公司的书面许可。  
THE OWNERSHIP OF THE COPYRIGHT IN THIS DRAWING IS RETAINED BY ZHEJIANG PUTIAN INTEGRATED HOUSING CO.,LTD. WRITTEN CONSENT MUST BE OBTAINED BEFORE ANY USE OR REPRODUCTION OF THE DRAWING.

版本 Rev.	修改内容 Description	日期 Date	发布人 who send
------------	---------------------	------------	-----------------



Zhejiang Putian integrated housing Co., Ltd.  
Hangzhou Zhonggu Architecture Design (institute) Co., Ltd.

证书等级

证书编号

合作设计单位  
Cooperative Designer

工序 Process	签名 Signature	日期 Date
---------------	-----------------	------------

审定  
Authorized By

审核  
Verified By

项目负责人  
Process

校对人  
Checked By

设计  
Designed By

08/17/18

制图  
Drawn By

08/17/18

执业签章  
Engineer Signature

出图签章  
Engineer Signature

项目名称  
Project Name

6\*3-标准

图名  
Title

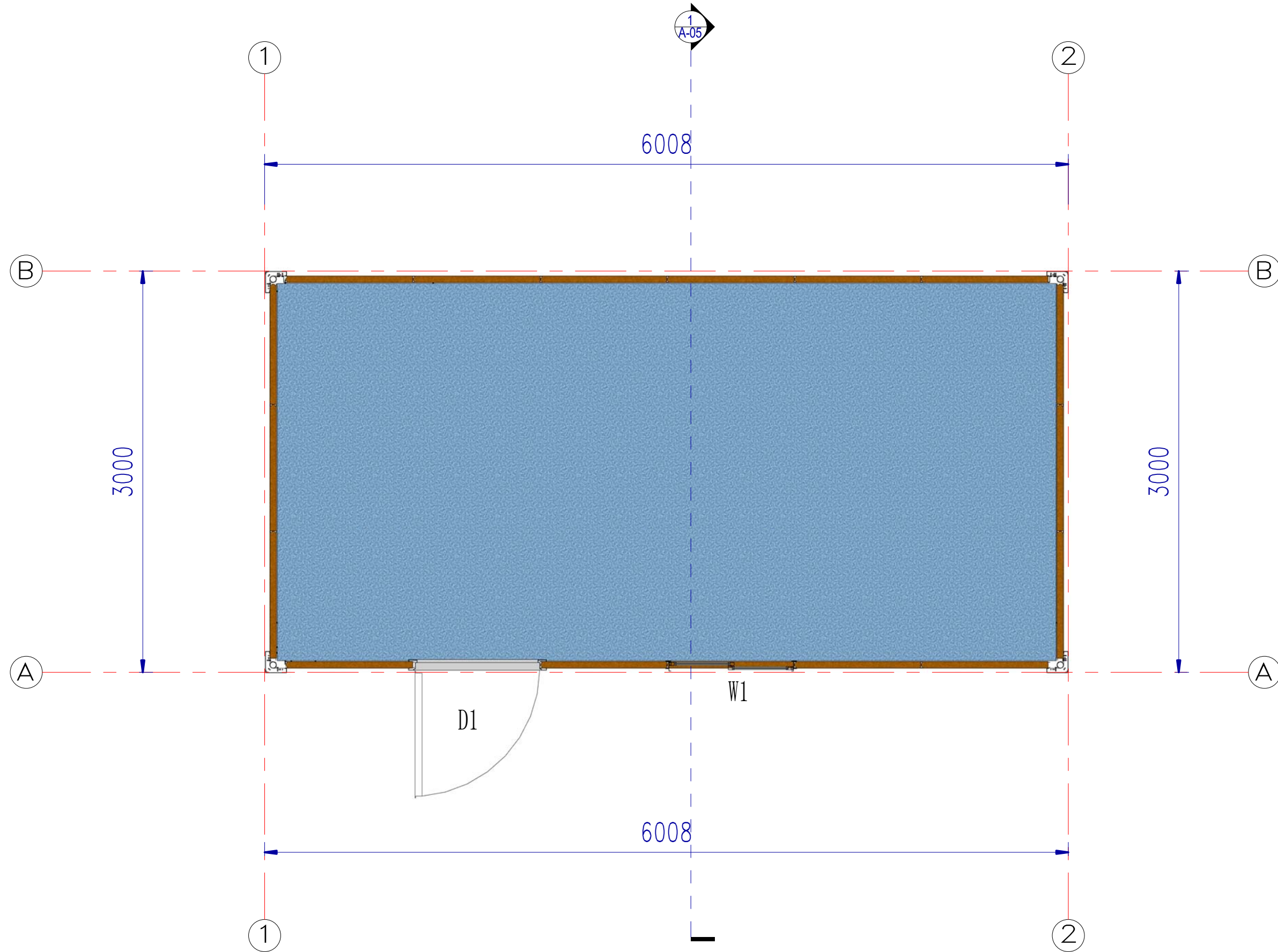
设计说明

工程编号 Title	专业 Title	JZ
---------------	-------------	----

比例 Scale	图号 Dwg. No.	A-02
-------------	----------------	------

未盖技术出图章 本图纸无效  
This drawing is valid only after being stamped and released by the BDD

电力	暖通	动力
建筑	结构	给排水
会	签	



平面布置图

Copyright 2016.  
 本图版权归浙江中天集成房屋有限公司所有，除本工程外对本图的任何其它用途和复制，  
 必须取得本公司的书面许可。  
 THE OWNERSHIP OF THE COPYRIGHT IN THIS DRAWING IS RETAINED BY ZHEJIANG  
 PUTIAN INTEGRATED HOUSING CO.,LTD. WRITTEN CONSENT MUST BE OBTAINED BEFORE  
 ANY USE OR REPRODUCTION OF THE DRAWING.

版本	修改内容	日期	发布人
Rev.	Description	Date	who send

**PTH**

Zhejiang Putian integrated housing Co., Ltd.  
 Hangzhou Zhongou Architecture Design (institute) Co., Ltd.

证书等级  
 证书编号

合作设计单位  
 Cooperative Designer

工序	签名	日期
Process	Signature	Date
审定		
Authorized By		
审核		
Verified By		
项目负责人		
Process		
校对		
Checked By		
设计		07/31/18
Designed By		
制图		07/31/18
Drawn By		

执业签章  
 Engineer Signature

出图签章  
 Engineer Signature

项目名称  
 Project Name

6\*3-标准

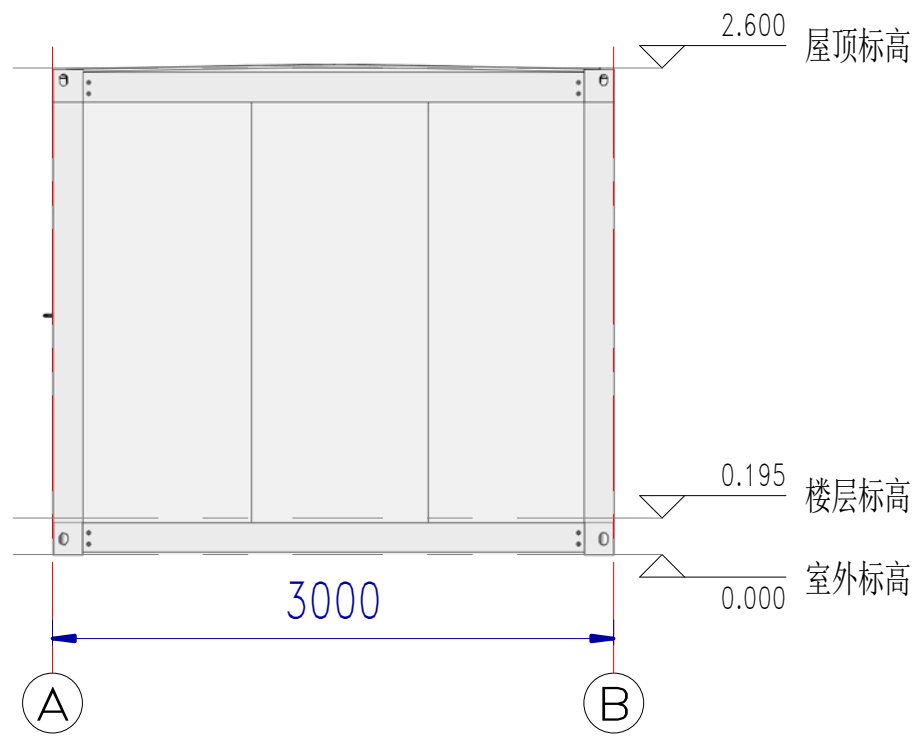
图名  
 Title

平面布置图

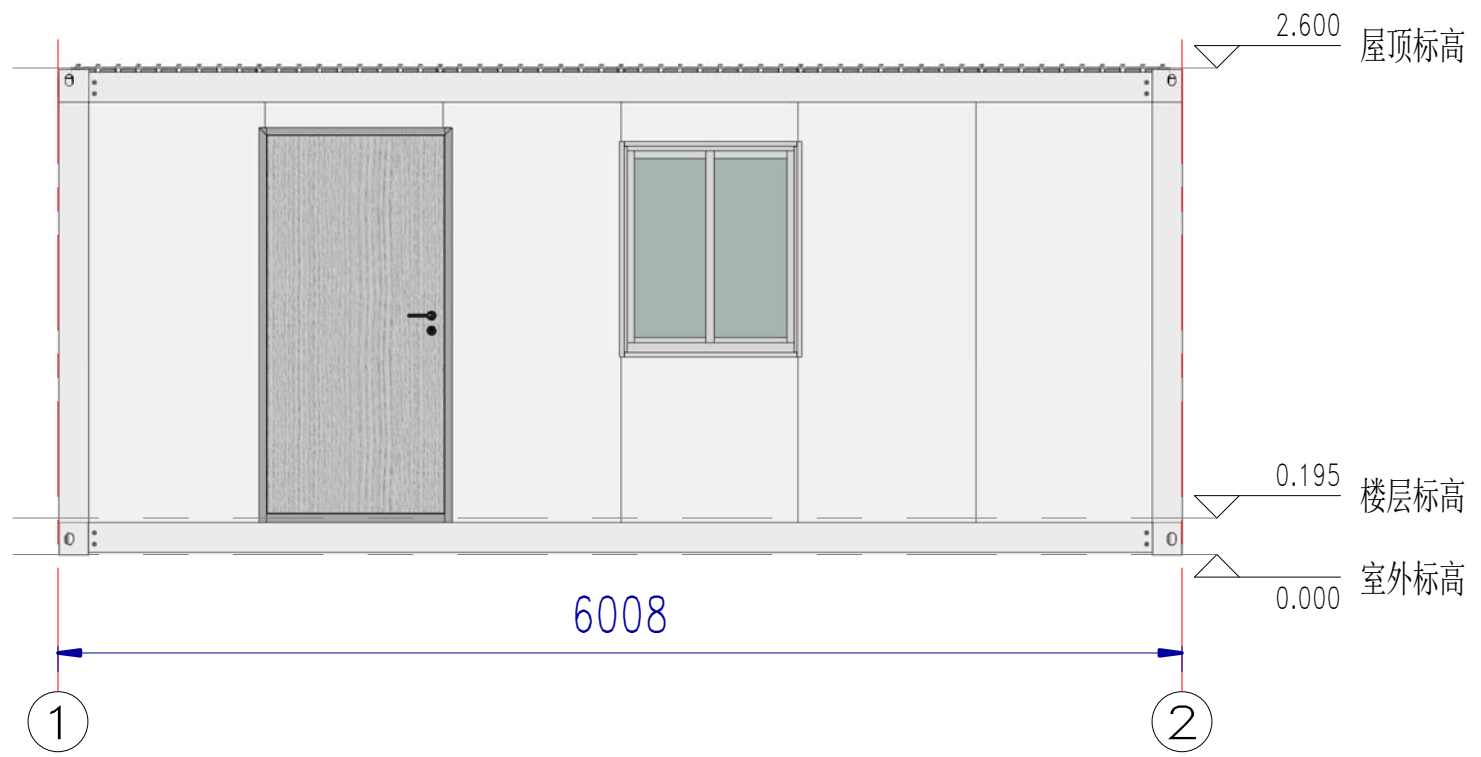
工程编号	专业	JZ
Title	Title	
比例	图号	A-03
Scale	Dwg. No.	

未盖技术出图章 本图纸无效  
 This drawing is valid only after being stamped and released by the R&D

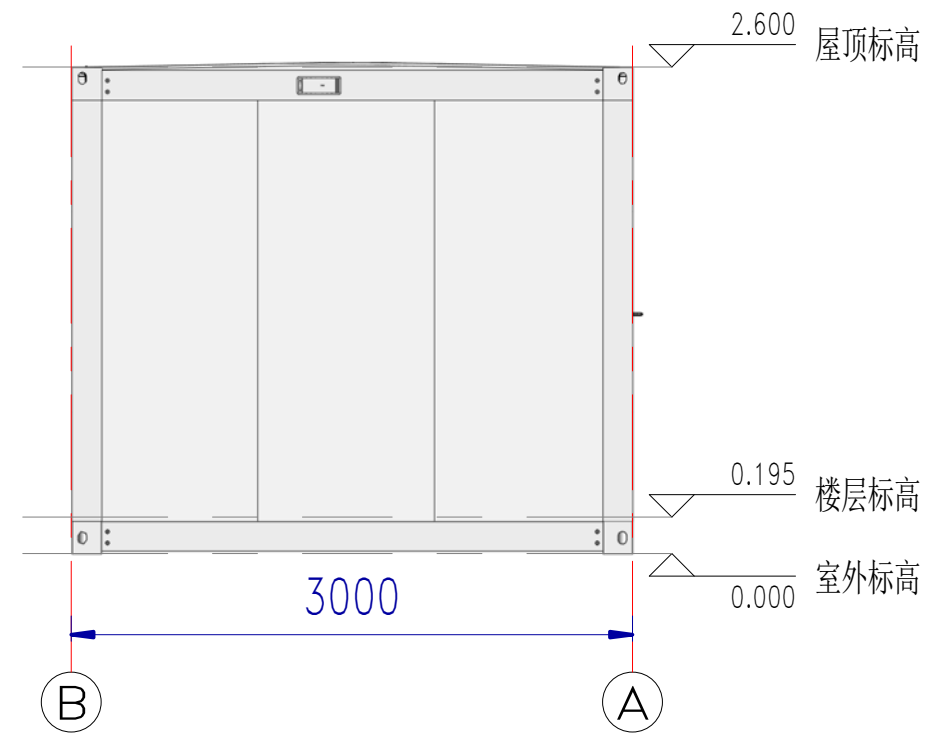
电力	暖通	动力
建筑	结构	给排水
会	签	



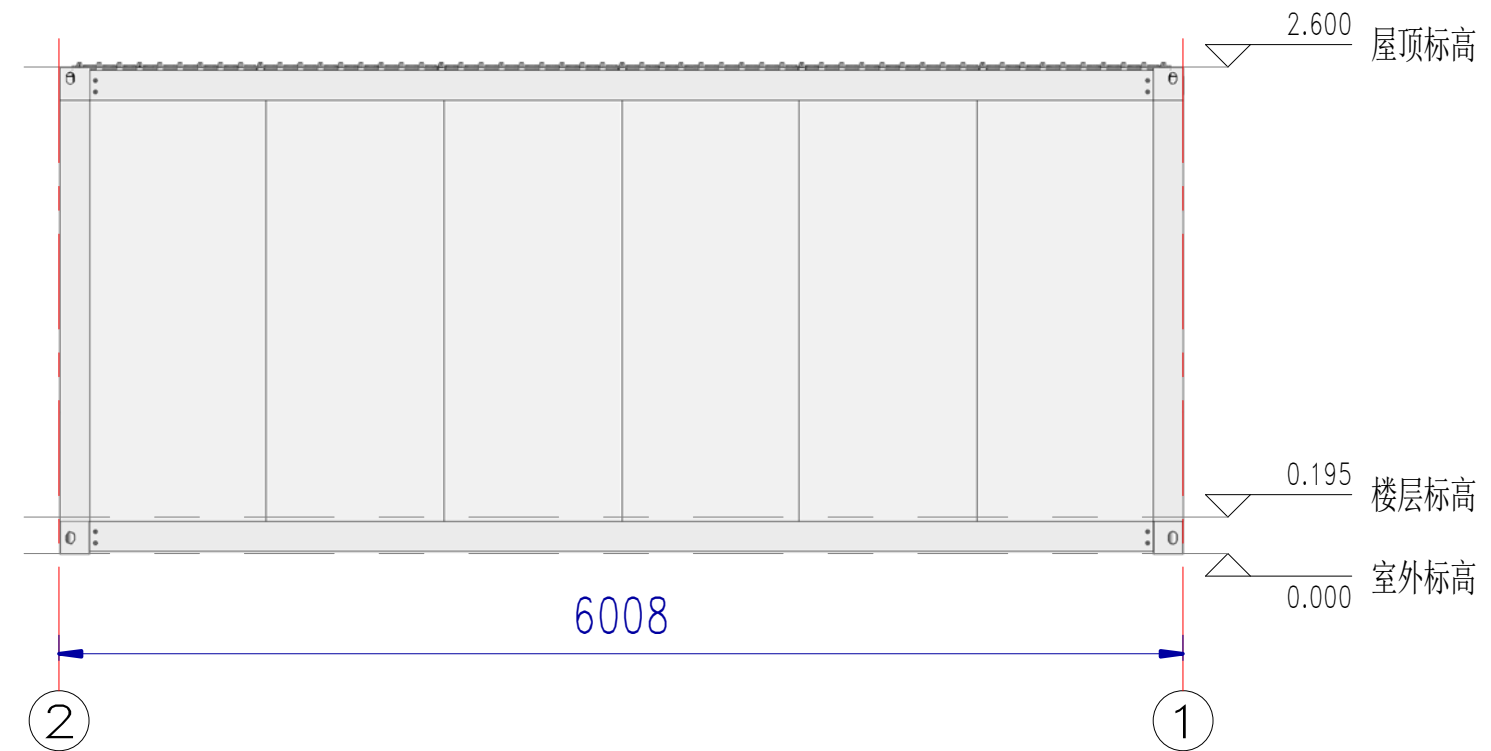
东立面布置图



南立面布置图



西立面布置图



北立面布置图

Copyright 2016.  
 本图版权归浙江中天集成房屋有限公司所有，除本工程外对本图的任何其它用途和复制，  
 必须取得本公司的书面许可。  
 THE OWNERSHIP OF THE COPYRIGHT IN THIS DRAWING IS RETAINED BY ZHEJIANG  
 PUTIAN INTEGRATED HOUSING CO.,LTD. WRITTEN CONSENT MUST BE OBTAINED BEFORE  
 ANY USE OR REPRODUCTION OF THE DRAWING.

版本	修改内容	日期	发布人
Rev.	Description	Date	who send



Zhejiang Putian integrated housing Co., Ltd.  
 Hangzhou Zhongguo Architecture Design (institute) Co., Ltd.

证书等级	
证书编号	

合作设计单位  
 Cooperative Designer

工序	签名	日期
Process	Signature	Date
审定		
Authorized By		
审核		
Verified By		
项目负责人		
Process		
校对人		
Checked By		
设计		07/31/18
Designed By		
制图		07/31/18
Drawn By		

执业签章  
 Engineer Signature

出图签章  
 Engineer Signature

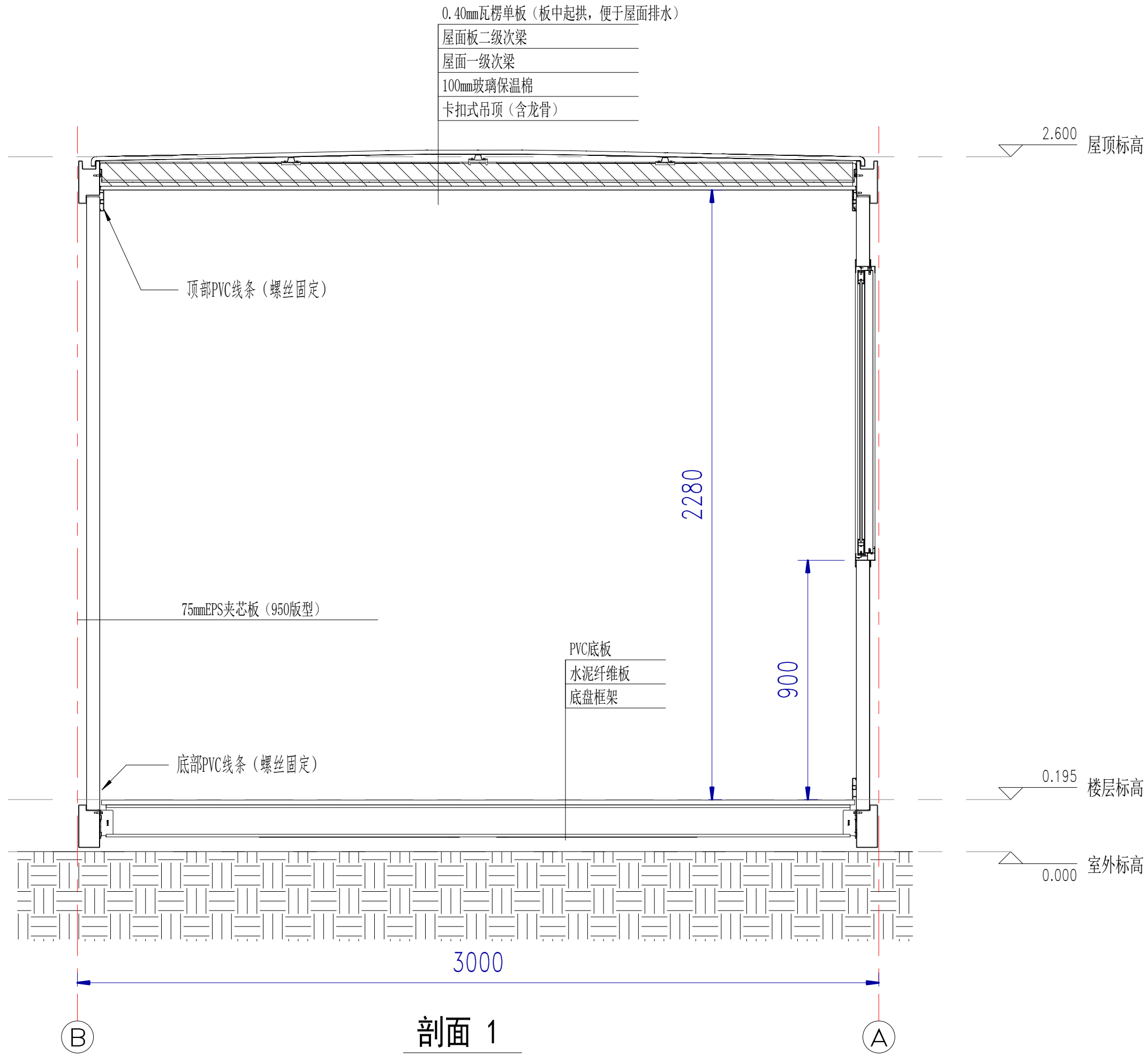
项目名称  
 Project Name  
**6\*3-标准**

图名  
 Title  
**立面布置图**

工程编号	专业	JZ
Title	Title	
比例	图号	A-04
Scale	Dwg. No.	

未盖技术出图章 本图纸无效  
 This drawing is valid only after being stamped and released by the BDD

电力	暖通	动力
建筑	结构	给排水
会	签	



- 0.40mm瓦楞单板 (板中起拱, 便于屋面排水)
- 屋面板二级次梁
- 屋面一级次梁
- 100mm玻璃保温棉
- 卡扣式吊顶 (含龙骨)

2.600 屋顶标高

0.195 楼层标高

0.000 室外标高

剖面 1

Copyright 2016.  
 本图版权归浙江中天集成房屋有限公司所有，除本工程外本图的任何其它用途和复制，必须取得本公司的书面许可。  
 THE OWNERSHIP OF THE COPYRIGHT IN THIS DRAWING IS RETAINED BY ZHEJIANG PUTIAN INTEGRATED HOUSING CO., LTD. WRITTEN CONSENT MUST BE OBTAINED BEFORE ANY USE OR REPRODUCTION OF THE DRAWING.

版本	修改内容	日期	发布人
Rev.	Description	Date	who send

**PTH**

Zhejiang Putian integrated housing Co., Ltd.  
 Hangzhou Zhongou Architecture Design (institute) Co., Ltd.

证书等级	
证书编号	

合作设计单位  
 Cooperative Designer

工序	签名	日期
Process	Signature	Date
审定		
Authorized By		
审核		
Verified By		
项目负责人		
Process		
校对人		
Checked By		
设计		07/31/18
Designed By		
制图		07/31/18
Drawn By		

执业签章  
 Engineer Signature

出图签章  
 Engineer Signature

项目名称  
 Project Name

6\*3-标准

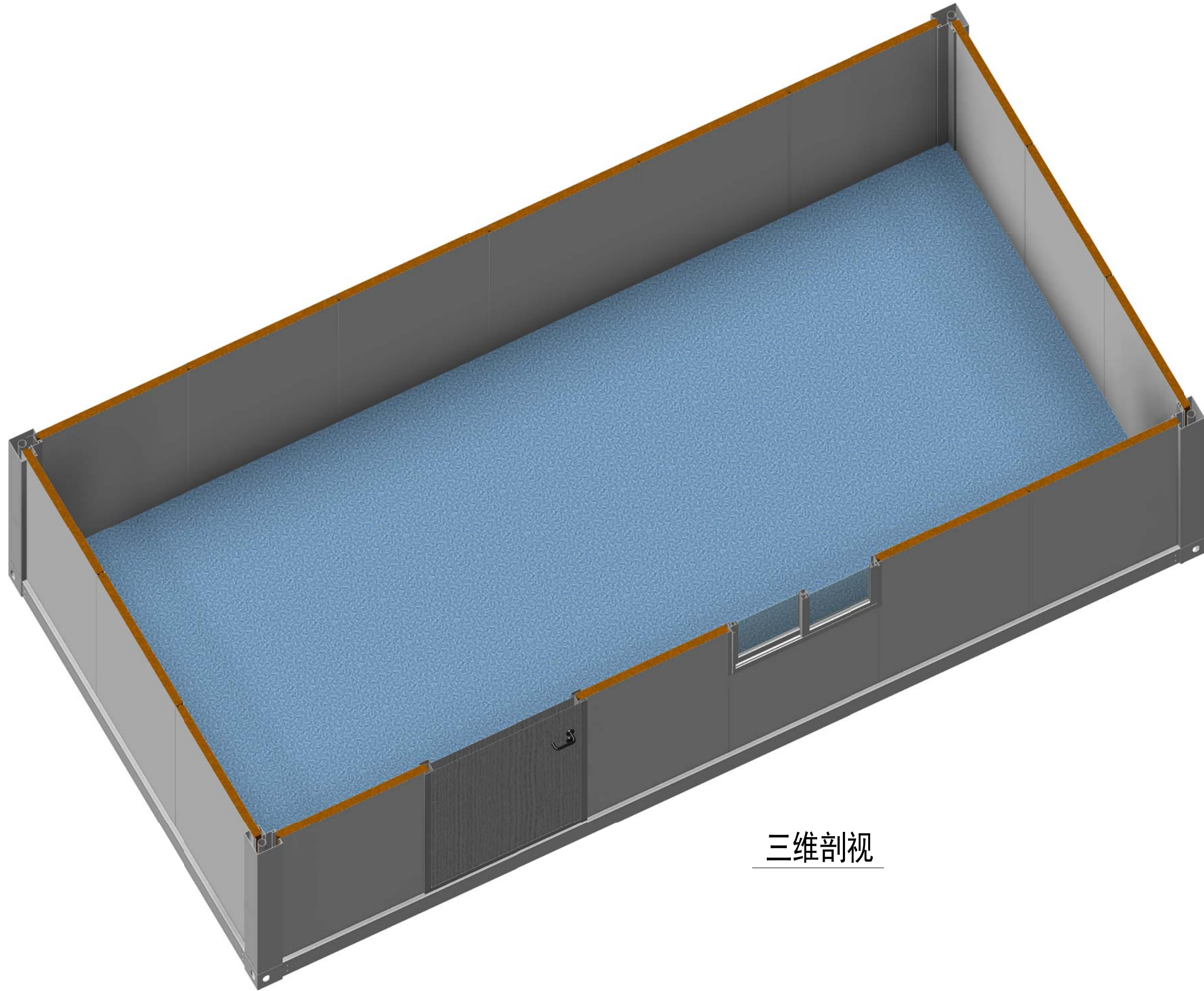
图名  
 Title

剖面布置图

工程编号	专业	JZ
Title	Title	
比例	图号	A-05
Scale	Dwg. No.	

未盖技术出图章 本图纸无效  
 This drawing is valid only after being stamped and released by the R&D

会	建	电
签	筑	力
构	结	暖
水	排	通
	给	动
	水	力



三维剖视

Copyright 2016.  
 本图版权归浙江普天集成房屋有限公司所有，除本工程外本图的任何其它用途和复制，  
 必须取得本公司的书面许可。  
 THE OWNERSHIP OF THE COPYRIGHT IN THIS DRAWING IS RETAINED BY ZHEJIANG  
 PUTIAN INTEGRATED HOUSING CO.,LTD. WRITTEN CONSENT MUST BE OBTAINED BEFORE  
 ANY USE OR REPRODUCTION OF THE DRAWING.

版本	修改内容	日期	发布人
Rev.	Description	Date	who send



Zhejiang Putian integrated housing Co., Ltd.  
 Hangzhou Zhongou Architecture Design (institute) Co., Ltd.

证书等级	
证书编号	

合作设计单位  
 Cooperative Designer

工序	签名	日期
Process	Signature	Date
审定		
Authorized By		
审核		
Verified By		
项目负责人		
Process		
校对		
Checked By		
设计		07/31/18
Designed By		
制图		07/31/18
Drawn By		

执业签章  
 Engineer Signature

出图签章  
 Engineer Signature

项目名称  
 Project Name  
**6\*3-标准**

图名  
 Title  
**横截剖面**

工程编号	专业	JZ
Title	Title	
比例	图号	A-06
Scale	Dwg. No.	

未盖技术出图章 本图纸无效  
 This drawing is valid only after being stamped and released by the R&D